

**EMPRESA DE ENERGÍA DE PEREIRA S.A. ESP.  
ADENDA 1 INVITACIÓN PÚBLICA A NEGOCIAR N° DIS-CT 001-2021**

La Empresa de Energía de Pereira S.A. ESP. Comunica a las firmas interesadas en participar en la **INVITACIÓN PÚBLICA A NEGOCIAR N° DIS-CT 001-2021 "SUMINISTRO, MONTAJE, INTEGRACIÓN Y PUESTA EN SERVICIO DE ONCE (11) MEDIDORES DE LA CALIDAD DE LA POTENCIA"** las respuestas a las preguntas formuladas, como sigue:

**PREGUNTAS RELACIONADAS A SUBESTACIÓN PLANTA DIÉSEL:**

**PREGUNTA N°1**

Es posible que EEP confirme las medidas de la celda, donde se instalarán los medidores

**Respuesta:** Actualmente se tiene gabinetes con las siguientes medidas:

- Alto: 180 cm
- Ancho: 65 cm
- Fondo: 55 cm

Dichas dimensiones podrían variar de acuerdo a las necesidades y dimensiones de los equipos a instalar, de ser necesaria se revisa debe realizar suministro de gabinete como se contempló en pliego.

**PREGUNTA N°2**

En caso de que sea necesario suministrar los transformadores de medida (corriente y tensión), es posible que compartan las relaciones de transformación de cada sistema y el burden requerido.

**Respuesta:** El oferente seleccionado deberá verificar y calcular las características necesarias para el correcto funcionamiento de los equipos, para que estos cumplan con lo estipulado en la CREG 038 de 2014.

**PREGUNTA N°3**

¿Será necesario cambiar las señales que salen de los transformadores de medida?

**Respuesta:** El oferente seleccionado debe garantizar que todo el cableado de control debe ser nuevo.

**PREGUNTA N°4**

¿Se podría aprovechar el proyecto para hacer mantenimiento al cárcamo que lleva las señales hasta los medidores?

**Respuesta:** No se va a contemplar realizar mantenimientos a los cárcamos.

**PREGUNTA N°5**

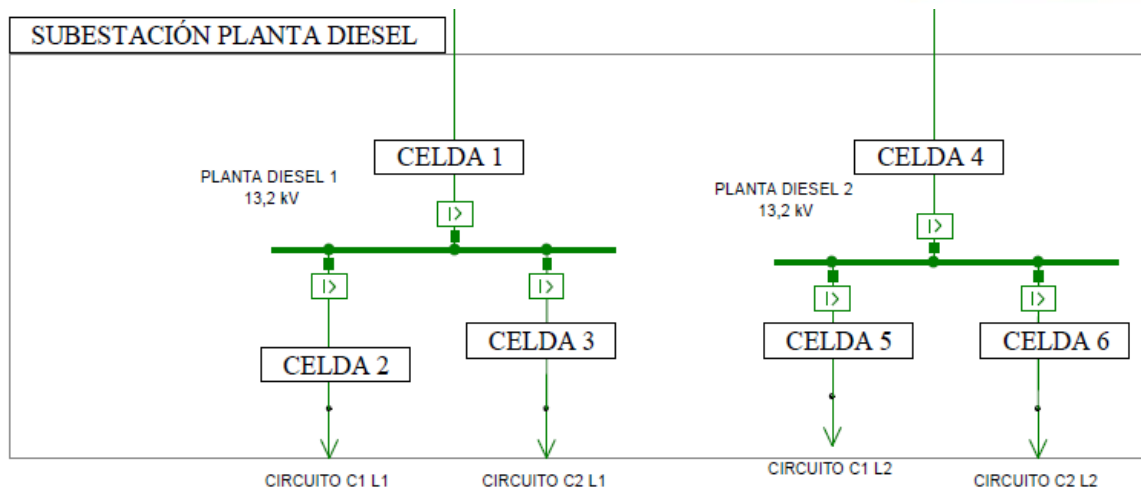
¿Cuál será el medio de comunicación que tendrán los equipos que se instalarán en la subestación?

**Respuesta:** La subestación cuenta con fibra óptica de propiedad de Energía de Pereira.

**PREGUNTA N°6**

¿Es posible que compartan el diagrama Unifilar de la subestación?

**Respuesta:**



## **PREGUNTAS RELACIONADAS A SUBESTACIÓN SANTA MARÍA:**

### **PREGUNTA N°7**

Es posible que EEP confirme las medidas de la celda, donde se instalarán los medidores.

**Respuesta:** Actualmente se tiene gabinetes con las siguientes medidas:

- Alto: 180 cm
- Ancho: 65 cm
- Fondo: 55 cm

Dichas dimensiones podrían variar de acuerdo con las necesidades y dimensiones de los equipos a instalar, de ser necesaria se revisa debe realizar suministro de gabinete como se contempló en pliego.

### **PREGUNTA N°8**

En la subestación se identificaron 2 barras y 4 circuitos, lo que indicaría un total de 6 medidores y en la licitación solo se contemplan 5 medidores. ¿Para la propuesta, se podría incluir el 6° medidor?

**Respuesta:** Sí, se modifica vía adenda las cantidades de equipos a suministrar según la visita técnica realizada en la subestación Santa María.

### **PREGUNTA N°9**

En caso de que sea necesario suministrar los transformadores de medida (corriente y tensión), es posible que compartan las relaciones de transformación de cada sistema y el burden requerido.

**Respuesta:** El oferente seleccionado deberá verificar y calcular en conjunto con Energía de Pereira las características necesarias para el correcto funcionamiento de los equipos, para que estos cumplan con lo estipulado en la CREG 038 de 2014.

### **PREGUNTA N°10**

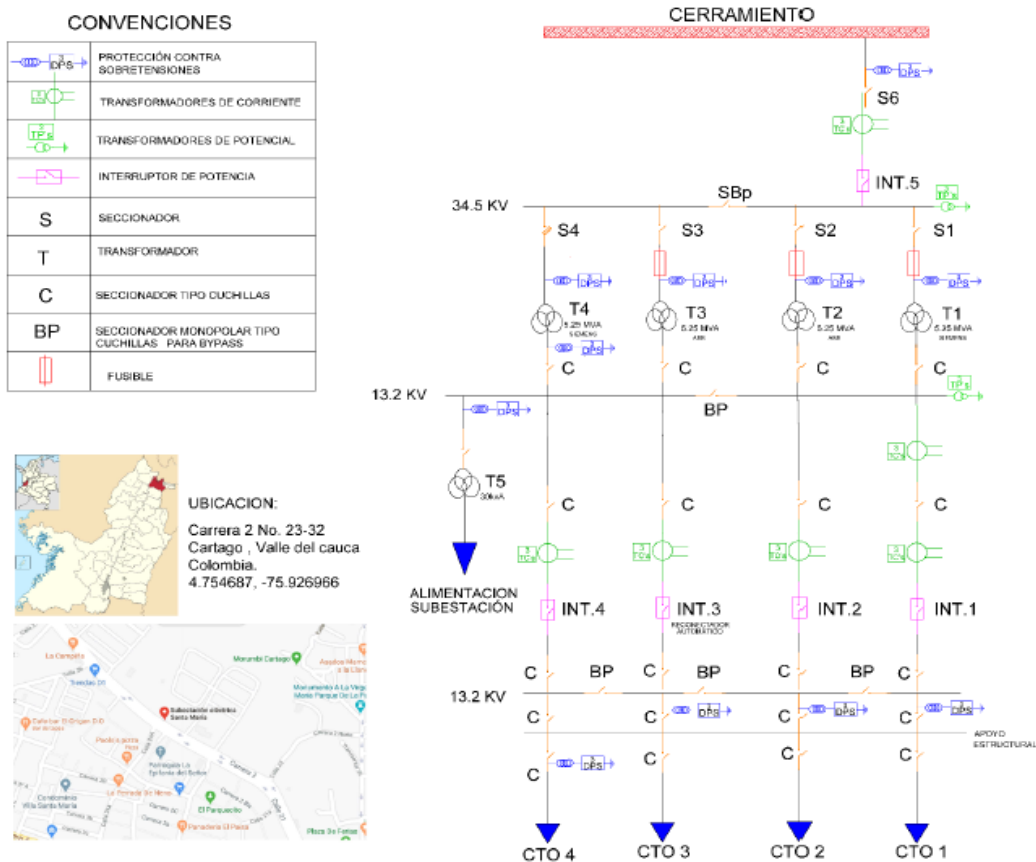
¿Se podría aprovechar el proyecto para hacer mantenimiento al cárcamo que lleva las señales hasta los medidores? ¿En caso de ser Ethernet, EEP instalaría el cable de comunicación o se debe incluir en la oferta?

**Respuesta:** No se va a contemplar realizar mantenimientos a los cárcamos, además, el Oferente deberá contemplar el suministro de la totalidad de los cables necesarios para la puesta en servicio.

**PREGUNTA N° 11**

¿Es posible que compartan el diagrama Unifilar de la subestación?

**Respuesta:**



Vigilado  
Superintendidos

**PREGUNTA N° 12**

¿Cuál será el medio de comunicación que tendrán los equipos que se instalarán en la subestación?

**Respuesta:** La subestación cuenta con fibra de propiedad de Energía de Pereira

Preguntas generales

**PREGUNTA N° 13**

Para el proyecto planteado, se requiere la creación de reportes CREG e incluir los nuevos dispositivos en los formatos SUI. Una vez terminado el proyecto, cubriendo todo el alcance se hace necesario

tener un contrato de soporte, con el fin de atender requerimientos que se le presenten a los líderes funcionales de la herramienta. ¿Por lo anterior, es posible incluir dentro de la propuesta el contrato de soporte para atender dichos requerimientos?

**Respuesta:** Según el numeral 7.1.3.1.6 de los términos de referencia es necesaria la puesta en servicio y mantenimiento de la plataforma para la creación de los formatos de calidad del servicio, adicional a esto en el número 7.1.3.1.5 se solicita la capacitación y acompañamiento del oferente. Por lo anterior todo oferente debe incluir dentro de su oferta dicho requisito.

Se firma a los 26 días del mes de febrero de 2021.

Cordialmente,



**JORGE ANDRES BETANCURT GAVIRIA**

Gestor Operación Cartago

Gerencia Técnica

Tel: 3103011374

[www.eep.com.co](http://www.eep.com.co)

