

**EMPRESA DE ENERGÍA DE PEREIRA S.A. ESP.
INVITACIÓN PÚBLICA A NEGOCIAR N° DIS 006 - 2016**

"ESTUDIO DE COORDINACIÓN, PRUEBAS Y AJUSTE DE PROTECCIONES DEL SISTEMA ELÉCTRICO DE LA EMPRESA DE ENERGÍA DE PEREIRA S.A E.S.P. "

I. INFORMACIÓN GENERAL

1. OBJETO

La Empresa de **ENERGÍA DE PEREIRA S.A. E.S.P.**, en adelante **ENERGIA DE PEREIRA**, está interesada en recibir ofertas para realizar el "Estudio de coordinación, pruebas y ajuste de protecciones del Sistema Eléctrico de la Empresa de Energía de Pereira S.A ESP. ".

2. NATURALEZA DE LA INVITACIÓN

La presente invitación y los documentos que se produzcan en desarrollo de la misma por **ENERGIA DE PEREIRA** no implican la realización de una oferta por parte de ella, ni crean la obligación de contratar con quien la presente o cualquier otra obligación que pudiera generar responsabilidad de su parte. La contratación se regirá por las disposiciones del derecho privado, y el Manual de Contratación adoptado por **ENERGIA DE PEREIRA**.

3. RÉGIMEN JURÍDICO

Régimen de derecho privado. Salvo que la Constitución Política o la Ley 142 de 1.994 que establece el Régimen de los Servicios Públicos Domiciliarios dispongan expresamente lo contrario, la constitución, y los actos de todas las empresas de servicios públicos, así como los requeridos para la administración y el ejercicio de los derechos de todas las personas que sean socias de ellas, en lo no regulado en la Ley 142 de 1.994 **se regirán exclusivamente por las reglas del derecho privado.**

La regla precedente se aplicará, inclusive, a las sociedades en las que las entidades públicas sean parte, sin atender al porcentaje que sus aportes representen dentro del capital social, ni a la naturaleza del acto o del derecho que se ejerce. Artículo 32 Ley 142 de 1.994.

4. OFERENTES

Pueden presentar propuesta todas las personas naturales o jurídicas, que acrediten competencia técnica y financiera para proveer el servicio materia de esta invitación, siempre y cuando, se pronuncien expresamente sobre sus relaciones comerciales o de parentesco con quienes ostentan la calidad de administradores y/o colaboradores ejecutivos, directivos o sus equivalentes dentro de **ENERGÍA DE PEREIRA**, así como sobre los incumplimientos o sanciones que le hayan sido impuestos o declarados judicialmente con ocasión de su actividad contractual en los últimos tres (3) años. No se aceptarán propuestas presentadas por uniones temporales.

Edificio Torre Central Carrera 10 N° 17 - 35 piso 2 PBX: 3151515 Fax: 3151525

Línea de atención daños y reparaciones: 115

www.eep.com.co - contactenos@eep.com.co

Pereira - Risaralda

Si la oferta es presentada por un consorcio ésta debe reunir los siguientes requisitos:

1. Los integrantes deberán designar la persona que para todos los efectos, representará al consorcio y señalarán las reglas básicas que regulan las relaciones entre ellos y sus responsabilidades. Deberán acompañar a su oferta el acuerdo consorcial correspondiente.
2. Cumplir y acompañar igualmente los documentos requeridos sobre existencia y representación legal individual, y además acreditar conjuntamente los demás requisitos técnicos y económicos establecidos en esta invitación.
3. Las personas que integren el consorcio responderán ante la Empresa de Energía de Pereira S.A.E.S.P., solidariamente por las obligaciones contraídas en razón de la oferta que presente el consorcio y las emanadas del contrato que se llegare a suscribir, independientemente de la participación, obligaciones y estipulaciones que hayan fijado dentro de acuerdo consorcial. En consecuencia la cláusula penal pecuniaria que **ENERGÍA DE PEREIRA**, establezca dentro de la relación jurídica que llegue a suscribirse y los perjuicios adicionales que llegaren a causarse por incumplimiento, podrán hacerse exigibles a cualquiera de los consorciados sin atención a la participación de éstos dentro del consorcio.

En ningún caso se suscribirá contrato que implique uso de información privilegiada, acto de competencia indebida o conflicto de interés, ni celebrarse con personas jurídicas en las que alguno de sus socios se encuentre en las condiciones referidas, salvo cuando se trate de sociedades anónimas abiertas.

5. CARACTERÍSTICAS DEL SERVICIO REQUERIDO

5.1. ESTUDIO DE COORDINACIÓN, PRUEBAS Y AJUSTE DE PROTECCIONES ELECTRICAS DE ENERGÍA DE PEREIRA.

5.1.1. Objetivo General.

Los criterios que se apliquen en el desarrollo del estudio de coordinación, pruebas y ajuste de las protecciones para los relés asociados a las Subestaciones Pavas, Dosquebradas, Cuba, Centro, Ventorrillo y Naranjito; y para las PCH's Belmonte y Libaré que forman parte del Sistema Eléctrico de la **EMPRESA DE ENERGÍA DE PEREIRA S.A. E.S.P.**, estarán basados en conceptos aplicados por normas internacionales y por la experiencia propia del proponente en el desarrollo de estudios similares, criterios que deben cumplir con los fundamentos básicos de seguridad y selectividad en la operación de protecciones.

Adicional a lo requerido anteriormente, es necesario considerar que tanto a nivel de subestaciones Transformadoras y de Distribución como a lo largo de algunos circuitos alimentadores **ENERGÍA DE PEREIRA** tiene instalados reconectores, para los cuales según el caso debe establecerse la coordinación respectiva.

5.1.2. Información General del Sistema.

Edificio Torre Central Carrera 10 N° 17 – 35 piso 2 PBX: 3151515 Fax: 3151525

Línea de atención daños y reparaciones: 115

www.eep.com.co – contactenos@eep.com.co

Pereira - Risaralda

ENERGÍA DE PEREIRA es la compañía encargada de suministrarle el servicio eléctrico al Municipio de Pereira tanto urbano como Rural. Para ello cuenta con seis (6) Subestaciones en operación 33/13.2 KV, tres de las cuales están habilitadas para la transformación 115/33 KV.

Las Subestaciones están enlazadas en un sistema de anillo, las que se ubican estratégicamente para atender los centros de consumo que más tienden a crecer de acuerdo con el desarrollo de la ciudad. Las Subestaciones que se unen a Nivel de 33 KV son de propiedad de **ENERGÍA DE PEREIRA** (Centro, Dosquebradas, Cuba, Naranjito y Ventorrillo) y además se tiene conexión con las Subestaciones La Rosa (CHEC) y Cartago (EPSA).

Desde la subestación La Rosa parten dos líneas a 115 KV que llevan energía a las Subestaciones Dosquebradas y Cuba, y desde la Subestación Cartago se establece un enlace a través de una línea a 115 kV con la Subestación Pavas de propiedad de la **ENERGÍA DE PEREIRA**

Se tienen dos PCH, Belmonte y Libaré que inyectan la energía generada a las barras de 13.2kV de las Subestaciones Cuba y Ventorrillo respectivamente cubriendo cerca del 8% de la demanda de la ciudad.

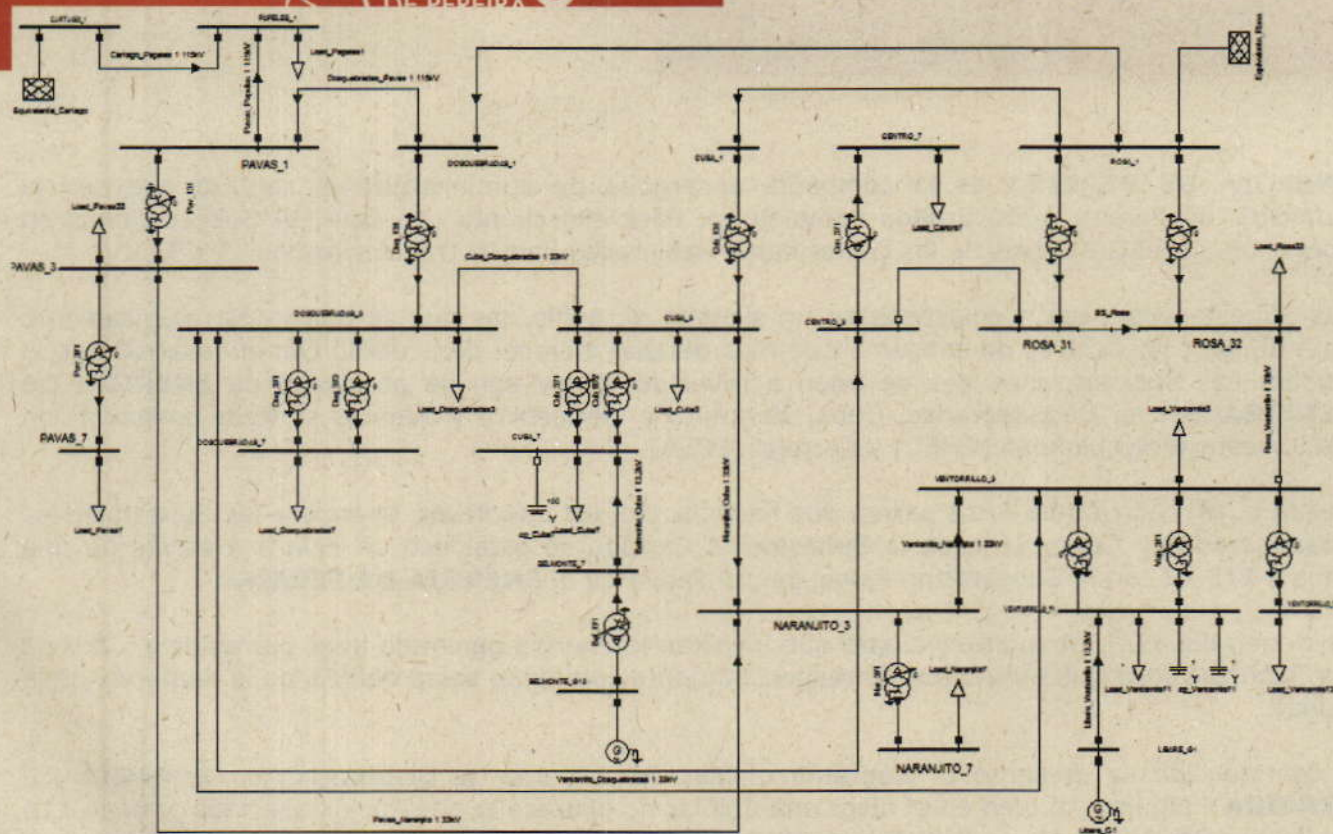
A continuación se presenta el diagrama unifilar del Sistema de Distribución de **ENERGÍA DE PEREIRA** - Figura 1, si bien en el diagrama unifilar no aparece la generación asociada al nodo 115 kV de Papeles Nacionales - PANASA (12MW), la cual se encuentra ubicada en una conexión en T en el enlace a 115kV entre SE Pavas (EEP) y SE Cartago (EPSA); esta contribución debe ser incluida en el análisis de las protecciones.

Obsérvese del unifilar mostrado que aparecen abiertas las líneas de interconexión a 33kV entre las Subestaciones La Rosa - Ventorrillo (en SE Ventorrillo) y La Rosa - Centro (en SE Centro), esta topología hace parte de la condición normal de operación del SDL de **ENERGÍA DE PEREIRA**; solo bajo condiciones operativas muy particulares estos enlaces son establecidos a través del cierre de los interruptores normalmente abiertos, lo cual originaría seguramente dos (2) grupos de ajuste en las protecciones eléctricas.

Del diagrama unifilar se observa el anillo a 33kV conformado entre las Subestaciones Naranjito-Cuba-Dosquebradas-Ventorrillo-Naranjito; con inyecciones en Ventorrillo (PCH Nuevo Libaré) y en Cuba (PCH Belmonte).

Los transformadores 115/33 kV ubicados en las Subestaciones Pavas, Dosquebradas y Cuba son tridevanados, aclarándose que el tercer devanado solo es utilizado como devanado amortiguador y no para alimentar alguna carga específica.

FIGURA 1: Diagrama Unifilar del Sistema Eléctrico de Energía de Pereira



5.1.3. Datos del Sistema de Potencia

A continuación se definen algunos aspectos a considerar en la construcción y análisis del modelo eléctrico.

5.1.3.1. Niveles de cortocircuito en fronteras de ENERGÍA DE PEREIRA.

El desarrollador del estudio calculará los niveles de cortocircuito máximos y mínimos en las Subestaciones fronteras con **ENERGÍA DE PEREIRA**, obtenidos del modelo completo del Sistema de Transmisión Nacional (STN) de 220 kV y 500 kV.

Se deberá disponer de los siguientes métodos de cálculo:

- IEC 60909 2001 : Cálculo de I_k'' según IEC 60909
- IEC 61363 1998: Análisis transitorio de fallas – exportación de resultados en archivos COMTRADE para la elaboración de pruebas.
- Superposición Sin Flujo de Carga: Cálculo según el método de superposición sin los voltajes de pre-falla del Flujo de Carga.
- Analizador de Corto circuito automático como herramienta para el análisis de todos los escenarios planteados incluido en el software de simulación.

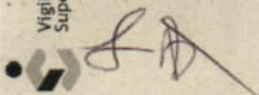
El estudio se debe hacer con los niveles de corto del 2016 (o incluso con el 2017) y evaluar (no modificar) ajustes para el año 2017 + 5 años.

Edificio Torre Central Carrera 10 N° 17 – 35 piso 2 PBX: 3151515 Fax: 3151525

Línea de atención daños y reparaciones: 115

www.eep.com.co – contactenos@eep.com.co

Pereira - Risaralda



5.1.3.2. Equivalentes de Red

No se aceptan equivalentes Thevenin; sin embargo con el modelo completo de la Red Nacional completa se podrán obtener equivalentes de red complejos y hacer uso de ellos, se buscará que los niveles de cortocircuito obtenidos en las subestaciones La Rosa 115kV y Cartago 115 kV se acerquen a los reportados por XM.

5.1.3.3. Parámetros

ENERGÍA DE PEREIRA suministrará la información correspondiente a los parámetros eléctricos de su sistema eléctrico de potencia, los que deben ser incluidos en el modelo de red que el oferente construya. Es responsabilidad del oferente obtener la información adicional que requiera y que **ENERGÍA DE PEREIRA** no pueda suministrar por no contar con ella..

5.1.3.3.1. Levantamiento de información

Es responsabilidad del oferente levantar (en el caso que **ENERGÍA DE PEREIRA** no la posea) ó verificar (en el caso que **ENERGÍA DE PEREIRA** la posea) la siguiente información:

- Reconocimiento de la topología de **ENERGÍA DE PEREIRA** y Circuitos asociados CHEC y Cartago, parámetros de líneas, de transformadores y generadores.
- Datos del Sistema de Potencia, Niveles de cortocircuito en fronteras de **ENERGÍA DE PEREIRA**, Transformadores, Líneas, Generadores.
- Reconocimiento de cada relé ó reconectador: marca, modelo, tipo, número de serie, funciones disponibles, funciones ajustadas, funciones no ajustadas, etc. Incluir o excluir del listado de relés de protección y reconectores dado en el numeral 5.1.4.1., aquellos que no aparezcan o no correspondan a los realmente instalados.

5.1.4. Sistema de Protecciones

Con base en el modelamiento del sistema eléctrico de la red de **ENERGÍA DE PEREIRA** y su red de influencia, se realizarán simulaciones de fallas en el sistema para obtener los tiempos de operación de las protecciones y determinar si con los ajustes calculados operan coordinadamente.

El software utilizado permitirá obtener los tiempos de los relés para las siguientes condiciones:

- Fallas con todos los interruptores cerrados ($t=0$). Se determinan los tiempos de operación en el instante en que ocurre la falla.
- Falla con evolución de apertura de interruptores ($t=0+$). Se abren secuencialmente los interruptores según el tiempo de operación de las protecciones para el instante posterior a la apertura.

Ambas simulaciones se analizarán para diferentes condiciones topológicas.

- Escenario de generación máxima: Equivalentes de red para cortocircuito máximo y teniendo en servicio toda la generación de PANASA, Belmonte y Nuevo Libaré.
- Escenario de generación mínima: Equivalente de red para cortocircuito mínimo
- Escenario de generación sin y con PANASA.
- Para la coordinación de relés de sobre corriente pertenecientes a la red en anillo en 33kV, se definirán las distintas trayectorias posibles considerando que las principales fuentes de inyección de energía a nuestro sistema son las Subestaciones La Rosa (CHEC) y Cartago (EPSA).

Dado que la simulación se hará con el STN, el análisis debe incluir adicionalmente los siguientes dos escenarios: Lado Cartago débil (EPSA) y lado La Rosa débil (CHEC); es decir esto implica modificar el número de máquinas conectadas en cercanías al STN trayendo como consecuencia un cambio en los niveles de cortocircuito; no obstante el oferente considerará en su oferta el cálculo de los ajustes bajo el escenario en el que todos los generadores en las cercanías están prendidos, y verificará o analizará los ajustes propuestos para los dos escenarios antes mencionados.

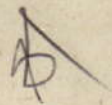
Se debe realizar el análisis para condición de operación normal y para la condición de pérdida de un elemento del sistema con el criterio n-1. Para los diferentes escenarios, se debe determinar la respuesta de los relés y como consecuencia del análisis generar las respectivas recomendaciones de ajuste.

5.1.4.1. Datos

A continuación se presenta el listado total de relés y reconectores a considerar en el estudio incluyendo en cada uno el tipo de relé y equipo asociado:

ENERGÍA DE PEREIRA garantiza que el listado a continuación presenta un error máximo del 10% en cuanto a la cantidad de dispositivos de protección a nivel de Subestación transformadora y de Distribución.

Subestación	Equipo asociado	Nombre logico	Descripción	Tipo relé	MLFB	Serie	Marca
Pavas	Transformador 1 AT	+R1	Sobrecorriente	P142	P142318B4MO320J	643780C	Areva
Pavas	Transformador 1 AT	+R1	Diferencial de trafó	P632	P632	F 2.273112.9	Areva
Pavas	Línea Dosquebradas	+R2	Sobrecorriente	P142	P142318B4MO360J	656287C	Areva
Pavas	Línea Dosquebradas	+R2	Distancia	P435	P435	F 2.273112.7	Areva
Pavas	Línea Cartago	+R3	Sobrecorriente	P142	P142318B4MO360J	656288C	Areva
Pavas	Línea Cartago	+R3	Distancia	P435	P435	F 2.273112.8	Areva
Pavas	Transformador 1 BT	+SH1	Sobrecorriente	P142	P142318B4MO320J	643777C	Areva
Pavas	Reconector	IPA1R	CERRITOS	OSM-38-200	NO APLICA	NO APLICA	NOJA
Pavas	Reconector	IPA1R	COMFAMILIAR GALICIA	OSM-38-200	NO APLICA	NO APLICA	NOJA
Pavas	Línea Cerritos	+SH2	Sobrecorriente	P142	P142318B4MO320J	643774C	Areva
Pavas	Línea Dosquebradas 33 KV	+SH3	Sobrecorriente	P142	P142318B4MO320J	643775C	Areva
Pavas	Transformador 2 AT	+SH4	Sobrecorriente	P142	P142318B4MO320J	647495C	Areva
Pavas	Transformador 2 AT	+SH4	Diferencial de trafó	P632	P632	F 2.264186.3	Areva
Pavas	Línea Naranjito	+SH5	Multifuncional	P545		247287Z	Schneider Electric
Pavas	Transformador 2 BT	+SK1	Sobrecorriente	P142	P142318B4MO320J	647492C	Areva
Pavas	Circuito 1	+SK2	Sobrecorriente	P142	P142318B4MO360J	656286C	Areva
Pavas	Circuito Reserva	+SK3	Sobrecorriente	P142	P142318B4MO320J	643779C	Areva
Pavas	Circuito 2	+SK4	Sobrecorriente	P142	P142318B4MO320J	774794C	Areva
Pavas	Reconector	1PAR	CERRITOS	OSM-15-210	NO APLICA	NO APLICA	NOJA
Pavas	Reconector	2PAR	LIDERGAS	OSM-15-210	NO APLICA	NO APLICA	NOJA

Subestación	Equipo asociado	Nombre logico	Descripción	Tipo relé	MLFB	Serie	Marca
Dosquebradas 115 kV	Línea Pavas	F1 E02	Sobrecorriente	7SJ641	7SJ64155EB921FG7-OS-	BF0811087384	Siemens
Dosquebradas 115 kV	Línea Pavas	F2 E02	Distancia	7SA611	7Z61155AB924PR4-OS-	BF0811065879	Siemens
Dosquebradas 115 kV	Banco transformadores por AT	F3 E04	Sobrecorriente	7SJ641	7SJ64155EB921FE4-OS-	BF0811087358	Siemens
Dosquebradas 115 kV	Banco transformadores por AT	F4 E04	Diferencial de trafo	7UM622	7UM62255EB920HAD-OS-	BF0811072464	Siemens
Dosquebradas 115 kV	La Rosa	+E1 F2	Sobrecorriente	7SJ641	7SJ64155EB921FG1-OS-	BF0811087361	Siemens
Dosquebradas 115 kV	La Rosa	+E1 F1	DIFERENCIAL DE LINEA	RED670	NO APLICA	NO APLICA	ABB
Dosquebradas 115 kV	Línea Cuba	F2 H02	Sobrecorriente	7SJ 641	7SJ64155EB921FG1-OS-	BF0811087352	Siemens
Dosquebradas 115 kV	Línea Cuba	F3 H02	Diferencial de línea	7SD610	7SD61055BB990RA0-OS2G-	BF0811056204	Siemens
Dosquebradas 115 kV	Banco transformadores por BT	F1 H01	Sobrecorriente	7SJ641	7SJ64155EB921FE0-OS-	BF0811087357	Siemens
Dosquebradas 33 kV	Transformador 1 AT	F013 H11	Diferencial de trafo	7UM622	7UM62255EB920HAD-OS-	BF0811072463	Siemens
Dosquebradas 33 kV	Transformador 1 AT	F014 H11	Sobrecorriente	7SJ641	7SJ64155EB921FE0-OS-	BF0811087371	Siemens
Dosquebradas 33 kV	Línea Centro	F013 H30	Diferencial de línea	7SD610	7SD61055BB990RA0-OS2G-	BF0811056202	Siemens
Dosquebradas 33 kV	Línea Centro	F014 H30	Sobrecorriente	7SJ641	7SJ64155EB921FG1-OS-	BF0811087349	Siemens
Dosquebradas 33 kV	Transformador 3	F023 H31	Diferencial de trafo	7UM622	7UM62255EB920HAD-OS-	BF0811072473	Siemens
Dosquebradas 33 kV	Transformador 3	F024 H31	Sobrecorriente	7SJ641	7SJ64155EB921FE1-OS-	BF0811087369	Siemens
Dosquebradas 33 kV	Línea Ventorillo	F023 H40	Sobrecorriente	7SJ641	7SJ64155EB921FC1-OS-	BF0811087367	Siemens
Dosquebradas 33 kV	Línea IDQ	IDQ	RECONECTADOR	SERIE N	NO APLICA	NP-4176	NULEC
Dosquebradas 33 kV	Línea ANDI	ANDI	RECONECTADOR	SERIE N	NO APLICA	NP-3913	NULEC
Dosquebradas 33 kV	Reconectador	ANDIR2	MACARENA	OSM-38-200	NO APLICA	NO APLICA	NOJA
Dosquebradas 33 kV	Reconectador	IDQR1	INSTRUMENTOS PUBLICOS	OSM-38-200	NO APLICA	NO APLICA	NOJA
Dosquebradas 33 kV	Transformador T1 BT	F003 K01	Sobrecorriente	7SJ641	7SJ64155EB921FE0-OS-	BF0811087372	Siemens
Dosquebradas 33 kV	Transformador T3 BT	F003 K03	Sobrecorriente	7SJ641	7SJ64155EB921FE0-OS-	BF0811087370	Siemens
Dosquebradas 33 kV	Circuito 1	F003 KZ01	Sobrecorriente	7SJ641	7SJ64155EB921FE1-OS-	BF0811087374	Siemens
Dosquebradas 33 kV	Circuito 2	F003 KZ03	Sobrecorriente	7SJ641	7SJ64155EB921FE1-OS-	BF0811087377	Siemens
Dosquebradas 33 kV	Circuito 4	F003 KZ04	Sobrecorriente	7SJ641	7SJ64155EB921FE1-OS-	BF0811087390	Siemens
Dosquebradas 33 kV	Circuito 5	F003 KZ05	Sobrecorriente	7SJ641	7SJ64155EB921FE1-OS-	BF0811087380	Siemens
Dosquebradas 33 kV	Circuito 6	F003 KZ06	Sobrecorriente	7SJ641	7SJ64155EB921FE1-OS-	BF0811087386	Siemens
Dosquebradas 33 kV	Circuito 7	F003 KZ07	Sobrecorriente	7SJ641	7SJ64155EB921FE1-OS-	BF0811087398	Siemens
Dosquebradas 33 kV	Circuito 8	F003 KZ08	Sobrecorriente	7SJ641	7SJ64155EB921FE1-OS-	BF0811087394	Siemens
Dosquebradas 33 kV	Circuito 3	F003 KZ09	Sobrecorriente	7SJ641	7SJ64155EB921FE1-OS-	BF0811087395	Siemens
Dosquebradas 33 kV	Reconectador	1DQR	CARRERA 10 ENTRE 32 Y 33	OSM-15-210	NO APLICA	NO APLICA	NOJA
Dosquebradas 33 kV	Reconectador	2DQR	CARRERA 8 ENTRE 33 Y 34	OSM-15-210	NO APLICA	NO APLICA	NOJA
Dosquebradas 33 kV	Reconectador	3DQR	CARRERA 6 N 32 - 66	OSM-15-210	NO APLICA	NO APLICA	NOJA
Dosquebradas 33 kV	Reconectador	6DQR	AVENIDA 30 DE AGOSTO N 38 - 33	OSM-15-210	NO APLICA	NO APLICA	NOJA
Dosquebradas 33 kV	Reconectador	7DQR	IGLESIA DE COMBIA	OSM-15-210	NO APLICA	NO APLICA	NOJA
Dosquebradas 33 kV	Reconectador	8DQR	ANTIGUO MAGNETRON	OSM-15-210	NO APLICA	NO APLICA	NOJA

Subestación	Equipo asociado	Nombre logico	Descripción	Tipo relé	MLFB	Serie	Marca
Cuba	Línea La Rosa	F003 E10	Distancia	7SA611	7SA61155AB920PA4-OS-	BF0811065880	Siemens
Cuba	Línea La Rosa	F004 E10	Sobrecorriente	7SJ641	7SJ64155EB921FG7-OS-	BF0811087383	Siemens
Cuba	Banco de transformadores AT	F003 H38	Diferencial de trafo	7UM622	7UM62255EB920HA0-OS-	BF0811072462	Siemens
Cuba	Banco de transformadores BT	F004 H38	Sobrecorriente	7SJ641	7SJ64155EB921FE0-OS-	BF08110087345	Siemens
Cuba	Transformador T1 AT	F013 H11	Diferencial de trafo	7UM622	7UM62255EB920HA0-OS-	BF0811072474	Siemens
Cuba	Transformador T1 AT	F014 H11	Sobrecorriente	7SJ641	7SJ64155EB921FE0-OS-	BF0811087354	Siemens
Cuba	Línea Dosquebradas	F013 H20	Diferencial de línea	7SD610	7SD61055BB990RA0-OS2G-	BF0811056207	Siemens
Cuba	Línea Dosquebradas	F014 H20	Sobrecorriente	7SJ641	7SJ64155EB921FG1-OS-	BF0811087347	Siemens
Cuba	Línea Industrial	F003 H50	Sobrecorriente	7SJ641	7SJ64155EB921FE1-OS-	BF0811087387	Siemens
Cuba	Transformador T2 AT	F023 H21	Diferencial de trafo	7UM622	7UM62255EB920HA0-OS-	BF0811072475	Siemens
Cuba	Transformador T2 AT	F024 H21	Sobrecorriente	7SJ641	7SJ64155EB921FE0-OS-	BF0811087373	Siemens
Cuba	Línea Naranjito	F023 H30	Diferencial de línea	7SD610	7SD61055BB990RA0-OS2G-	BF0811056206	Siemens
Cuba	Línea Naranjito	F024 H30	Sobrecorriente	7SJ641	7SJ64155EB921FG1-OS-	BF0811087350	Siemens
Cuba	Transformador T1 BT	F003 K01	Sobrecorriente	7SJ641	7SJ64155EB921FE0-OS-	BF0811087355	Siemens
Cuba	Transformador T2 BT	F003 K02	Sobrecorriente	7SJ641	7SJ64155EB921FE0-OS-	BF0811087356	Siemens
Cuba	Circuito 1	F003 KZ01	Sobrecorriente	7SJ641	7SJ64155EB921FE1-OS-	BF0811087391	Siemens
Cuba	Circuito 3	F003 KZ03	Sobrecorriente	7SJ641	7SJ64155EB921FE1-OS-	BF0811087389	Siemens
Cuba	Circuito 4	F003 KZ04	Sobrecorriente	7SJ641	7SJ64155EB921FE1-OS-	BF0811087359	Siemens
Cuba	Circuito 5	F003 KZ05	Sobrecorriente	7SJ641	7SJ64155EB921FE1-OS-	BF0811087364	Siemens
Cuba	Circuito 6	F003 KZ06	Sobrecorriente	7SJ641	7SJ64155EB921FE1-OS-	BF0811087360	Siemens
Cuba	Circuito 8	F003 KZ08	Sobrecorriente	7SJ641	7SJ64155EB921FE1-OS-	BF0811087382	Siemens
Cuba	Circuito 9	F003 KZ09	Sobrecorriente	7SJ641	7SJ64155EB921FE1-OS-	BF0811087385	Siemens
Cuba	Circuito 7	F003 KZ10	Sobrecorriente	7SJ641	7SJ64155EB921FE1-OS-	BF0811087381	Siemens
Cuba	Reconectador	1CUR	UNICENTRO	OSM-15-210	NO APLICA	NO APLICA	NOJA
Cuba	Reconectador	3CUR	CARRERA 28 N 81 - 02	OSM-15-210	NO APLICA	NO APLICA	NOJA
Cuba	Reconectador	4CUR	AVENIDA AMERICAS N 50 - 03	OSM-15-210	NO APLICA	NO APLICA	NOJA
Cuba	Reconectador	5CUR	MANZANA 1 CASA 10 LA HABANA	OSM-15-210	NO APLICA	NO APLICA	NOJA
Cuba	Reconectador	6CUR	CARRERA 14 N 16 - 22	OSM-15-210	NO APLICA	NO APLICA	NOJA
Cuba	Reconectador	8CUR	LA CADENA FILO BONITO	OSM-15-210	NO APLICA	NO APLICA	NOJA
Cuba	Reconectador	7CUR	VIA ALCALA	OSM-15-210	NO APLICA	NO APLICA	NOJA

Edificio Torre Central Carrera 10 N° 17 - 35 piso 2 PBX: 3151515 Fax: 3151525

Línea de atención daños y reparaciones: 115

www.eep.com.co - contactenos@eep.com.co

Pereira - Risaralda



Subestación	Equipo asociado	Nombre logico	Descripción	Tipo relé	MLFB	Serie	Marca
Centro	Línea Dosquebradas	F50_H01	Sobrecorriente	7SJ622	7SJ62255EB901FE1---OR---	BF0602098785	Siemens
Centro	Línea Dosquebradas	F87L_H01	Diferencial de línea	7SD610	7SD61055BB990RA0---OS2G---	BF0811056203	Siemens
Centro	Transformador 1 AT	F50_H02	Sobrecorriente	7SJ622	7SJ62255EB901FE1---OR---	BF0602098784	Siemens
Centro	Transformador 1 AT	F87T_H02	Diferencial de trafo	7UT613	7UT61355EB921BB1---OR---	BF0807041444	Siemens
Centro	Línea LA ROSA	F50_H03	Sobrecorriente	7SJ622	7SJ62255EB901FG1---OR---	BF0603041265	Siemens
Centro	Línea LA ROSA	F50_H03	Distancia	7SA511			Siemens
Centro	Circuito 4	K02	Sobrecorriente	7SJ622	7SJ62255EB901FE1---OR---	BF0602098783	Siemens
Centro	Circuito 3	K03	Sobrecorriente	7SJ622	7SJ62255EB901FE1---OR---	BF0602098787	Siemens
Centro	Circuito 2	K04	Sobrecorriente	7SJ622	7SJ62255EB901FE1---OR---	BF0602098786	Siemens
Centro	Transformador 1 BT	K05	Sobrecorriente	7SJ622	7SJ62255EB901FF2---OR---	BF0806102531	Siemens
Centro	Circuito 1	K01	Sobrecorriente	7SJ622	7SJ62255EB901FE1---OR---	BF0603041266	Siemens
Centro	Circuito 5	K07	Sobrecorriente	7SJ622	7SJ62255EB901FE1---OR---	BF0602098788	Siemens
Centro	Reconectador	4CE	CARRERA 4 CALLE 26	OSM-15-210	NO APLICA	NO APLICA	NOJA
Centro	Reconectador	5CE	CARRERA 2 N 22 - 12	OSM-15-210	NO APLICA	NO APLICA	NOJA

Subestación	Equipo asociado	Nombre logico	Descripción	Tipo relé	MLFB	Serie	Marca
Naranjito	Línea Ventomillo	+SH1	Sobrecorriente	P142	P142318B4MO320J	647496C	Areva
Naranjito	Línea Cuba	+SH2	Sobrecorriente	P142	P142318B4MO440J	8211077T	Alstom
Naranjito	Transformador 1 AT	+SH3	Sobrecorriente	P142	P142318B4MO320J	643776C	Areva
Naranjito	Transformador 1 AT	+SH3	Diferencial de trafo	P632	P632	F 2.264186.4	Areva
Naranjito	Línea Pavas	+SH4	Diferencial de Línea	P545		247286Z	Schneider Electric
Naranjito	Transformador 1 BT	+SK1	Sobrecorriente	P142	P6323491040ML01-E03	022025S	Areva
Naranjito	Circuito 1	+SK2	Sobrecorriente	P142	P142318B4MO320J	647493C	Areva
Naranjito	Circuito 2	+SK3	Sobrecorriente	P142	P142318B4MO320J	643781C	Areva
Naranjito	Circuito 3	+SK4	Sobrecorriente	P142	P142318B4MO320J	643778C	Areva
Naranjito	Circuito 4	+SK5	Sobrecorriente desmontado	P142	P142318B4MO440J	249933Z	Schneider
Naranjito	Reconectador	1NAR	VIA SAMARIA Y VILLA DEL PRADO	OSM-15-210	NO APLICA	NO APLICA	NOJA
Naranjito	Reconectador	2NAR	MANZANA 1 CASA 2 PANORAMA	OSM-15-210	NO APLICA	NO APLICA	NOJA
Naranjito	Reconectador	3NAR	XOCHIMILCO	OSM-15-210	NO APLICA	NO APLICA	NOJA

PCH	Equipo asociado	Nombre logico	Descripción	Tipo relé	Serie	Marca
Nuevo libaré	Generador		Multifuncional	F650	no aplica	General Electric
Nuevo libaré	Generador		Perdida de excitación	D21	no aplica	ZPA Trutnov
Nuevo libaré	Generador		Potencia Inversa	GSCT	no aplica	ZPA Trutnov
Nuevo libaré	Generador		Rotor a tierra	GR12-S2	no aplica	ZPA Trutnov
Nuevo libaré	Generador		Sobrecorriente temporizado	AT31X1	no aplica	ZPA Trutnov
Nuevo libaré	Generador		Sobretension	V-10N	no aplica	ZPA Trutnov
Nuevo libaré	Generador		Diferencial	RAX1	no aplica	ZPA Trutnov
Nuevo libaré			Sobrecorriente temporizado	AT31X1	no aplica	ZPA Trutnov
Nuevo libaré			Sobrecorriente temporizado	AT31X1	no aplica	ZPA Trutnov
Nuevo libaré	Generador		Sobrecorriente temporizado	AT31X1	no aplica	ZPA Trutnov
Nuevo libaré	Generador		Subtension	V-15	no aplica	ZPA Trutnov

Edificio Torre Central Carrera 10 N° 17 - 35 piso 2 PBX: 3151515 Fax: 3151525

Línea de atención daños y reparaciones: 115

www.eep.com.co - contactenos@eep.com.co

Pereira - Risaralda

Subestación	Equipo asociado	Nombre logico	Descripción	Tipo relé	MLFB	Serie	Marca
Ventorrillo	Línea Dosquebradas	F013H10	Sobrecorriente	7SJ 641	7SJ64155EB921FG1—OS—	BF0811087351	Siemens
Ventorrillo	Transformador 1 AT	F013 H11	Diferencial de trafo	7UM622	7UM62255EB920HAD—OS—	BF0811072472	Siemens
Ventorrillo	Transformador 1 AT	F014 H11	Sobrecorriente	7SJ 641	7SJ64155EB921FEO—OS—	BF0811087368	Siemens
Ventorrillo	Línea La Rosa	F013H20	Sobrecorriente	7SJ 641	7SJ64155EB921FC1—OS—	BF0811087366	Siemens
Ventorrillo	Transformador 2 AT	F023 H21	Diferencial de trafo	7UM622	7UM62255EB920HAD—OS—		Siemens
Ventorrillo	Transformador 2 AT	F024 H21	Sobrecorriente	7SJ 641	7SJ64155EB921FC1—OS—		Siemens
Ventorrillo	La 14	F023H30	Sobrecorriente	7SJ 641	7SJ64155EB921FA1—OS—	BF0811087365	Siemens
Ventorrillo	Línea IVE	IVE	RECONECTADOR	SERIE N	NO APLICA	NP-416938	NULEC
Ventorrillo	Reconectador	IVER	PIMPOLLO	OSM-38-200	NO APLICA	NO APLICA	NOJA
Ventorrillo	Reconectador	ANDIR1	POSTOBON	OSM-38-200	NO APLICA	NO APLICA	NOJA
Ventorrillo	Transformador 3 AT	F013 H31	Diferencial de trafo	7UM622	7UM62255EB920HAD—OS—	BF0811072461	Siemens
Ventorrillo	Transformador 3 AT	F014 H31	Sobrecorriente	7SJ 641	7SJ64155EB921FEO—OS—	BF0811087353	Siemens
Ventorrillo	Línea Naranjito	F023H40	Diferencial de línea	7SD610	7SD61055BB990RAO—OS2G—		Siemens
Ventorrillo	Línea Naranjito	F024H40	Sobrecorriente	7SJ 641	7SJ64155EB921FG1—OS—	BF0811087348	Siemens
Ventorrillo	Transformador 4 AT	F023 H41	Diferencial de trafo	7UM622	7UM62255EB920HAD—OS—	BF0811072476	Siemens
Ventorrillo	Transformador 4 AT	F024 H41	Sobrecorriente	7SJ 641	7SJ64155EB921FEO—OS—	BF0811087346	Siemens
Ventorrillo	Transformador 1 BT	K01	Sobrecorriente	7SJ 641	7SJ64155EB921FE1—OS—	BF0906062721	Siemens
Ventorrillo	Transformador 2 BT	K02	Sobrecorriente	7SJ 641	7SJ64155EB921FE1—OS—		Siemens
Ventorrillo	Transformador 3 BT	K03	Sobrecorriente	7SJ 641	7SJ64155EB921FE1—OS—	BF0906062722	Siemens
Ventorrillo	Circuito 1	KZ01	Sobrecorriente	7SJ 641	7SJ64155EB921FE1—OS—	BF0811087376	Siemens
Ventorrillo	Circuito 2	KZ02	Sobrecorriente	7SJ 641	7SJ64155EB921FE1—OS—	BF0811087392	Siemens
Ventorrillo	Circuito 3	KZ03	Sobrecorriente	7SJ 641	7SJ64155EB921FE1—OS—	BF0811087393	Siemens
Ventorrillo	Circuito 4	KZ04	Sobrecorriente	7SJ 641	7SJ64155EB921FE1—OS—	BF0811087378	Siemens
Ventorrillo	Circuito 5	KZ05	Sobrecorriente	7SJ 641	7SJ64155EB921FE1—OS—	BF0811087388	Siemens
Ventorrillo	Circuito 6	KZ06	Sobrecorriente	7SJ 641	7SJ64155EB921FE1—OS—	BF0811087362	Siemens
Ventorrillo	Circuito VHM	KZ07	Sobrecorriente	7SJ 641	7SJ64155EB921FE1—OS—	BF0811087363	Siemens
Ventorrillo	Circuito Libaré	KZ08	Sobrecorriente	7SJ 641	7SJ64155EB921FE1—OS—	BF0811087361	Siemens
Ventorrillo	Reconectador	1VER	Sobrecorriente	OSM-15-210	NO APLICA	NO APLICA	NOJA
Ventorrillo	Reconectador	2VER	Sobrecorriente	OSM-15-210	NO APLICA	NO APLICA	NOJA
Ventorrillo	Reconectador	3VER	Sobrecorriente	OSM-15-210	NO APLICA	NO APLICA	NOJA
Ventorrillo	Reconectador	4VER	Sobrecorriente	OSM-15-210	NO APLICA	NO APLICA	NOJA
Ventorrillo	Reconectador	5VER	Sobrecorriente	OSM-15-210	NO APLICA	NO APLICA	NOJA
Ventorrillo	Reconectador	6VERCANCELES	Sobrecorriente	OSM-15-210	NO APLICA	NO APLICA	NOJA
Ventorrillo	Reconectador	6VERSALADO	Sobrecorriente	OSM-15-210	NO APLICA	NO APLICA	NOJA

5.1.4.2. Criterios de Ajuste de Protección

El proponente elaborará un documento en donde hará la descripción de cada uno de los criterios de ajuste de protecciones empleados en el estudio y presentará en documentos anexos todos los análisis desarrollados incluyendo las diferentes curvas de ajuste.

El proponente no debe iniciar cálculos hasta no presentar y sustentar dichos criterios en las oficinas de **ENERGÍA DE PEREIRA**, dichos criterios figurarán en el informe final o en el informe de modelado del sistema y estudio de corto.

a. Ajuste Relés:

- I. Sobrecorriente: Ajuste Sobrecorriente Direccional, Sobrecorriente No direccional, Secuencia Negativa, de fase y de tierra, Cold load pickup, segundo armónico inrush restraint, sobrecarga térmica, control de voltaje para sobre corrientes en general.
- II. Diferencial de línea

Edificio Torre Central Carrera 10 N° 17 - 35 piso 2 PBX: 3151515 Fax: 3151525

Línea de atención daños y reparaciones: 115

www.eep.com.co - contactenos@eep.com.co

Pereira - Risaralda

- III. Diferencial de transformador
- IV. Protección de generador
 - Relé de sobrecorriente.
 - Relé sobrevoltaje.
 - Relé térmico.
 - Relé de rotor a tierra.
 - Relé de frecuencia.
 - Relé de potencia inversa.
 - Relé de potencia directa.
 - Relé de fase de secuencia negativa.
 - Relé de pérdida de la excitación
 - Relé de sobreexcitación (función 24).
 - Relé de sobrecorriente a tierra del estator (función 59N y 67GN).
- V. Distancia: Zona 1, Zona 2, Zona Reversa, Zona 3 hacia delante, Ajuste del alcance resistivo, Ajuste de zona arranque, Verificación del efecto Infeed, Factores de compensación residual K0 y K0M, Ajuste de las lógicas de cierre en falla, Pérdida de potencial, Oscilación de potencia.
- VI. Recierre y sincronismo: Ajuste de la función de recierre, Ajuste de la función de sincronismo.
- VII. Ajustes para la función SOTF (protección para cierres bajo falla).
- VIII. Ajustes para Localizadores de fallo en los relés que cuenten con dicha función.
- IX. Sobre y sub voltaje, Sobre y sub frecuencia, DF/DT.
- X. Ajustes para funciones de admitancia, susceptancia y conductancia.
- XI. Ajustes para funciones de potencia en general.

b. Ajustes Reconectores 13,2 KV y 33 KV

- sobrecorriente de secuencia negativa.
- Control de secuencia.
- Auto Recierre.
- Work tag.
- Cold load and inrush restrain.
- THD/TDD.
- Sobrecorriente de línea Viva.
- Bajo/Sobre voltaje.
- Baja/Sobre frecuencia.
- Detección de pérdida de suministro (LSD).
- Control de reconexión de voltaje (VRC).
- Restauración automática del suministro.
- Sobrecorriente de fase y de tierra direccional y no direccional.
- high current lockout.
- single shot.

5.1.4.3. Referencias y documentos a entregar por parte del oferente

Edificio Torre Central Carrera 10 N° 17 – 35 piso 2 PBX: 3151515 Fax: 3151525

Línea de atención daños y reparaciones: 115

www.eep.com.co – contactenos@eep.com.co

Pereira - Risaralda



- I. ANEXO 1: Diagrama Unifilar red de ENERGÍA DE PEREIRA.
- II. ANEXO 2: Tiempos de operación de relés de sobrecorriente por subestación incluyendo el aporte a la falla y la diferencia de tiempo entre relés adyacentes.
- III. ANEXO 3: Curvas de operación de relés de sobrecorriente por subestación.
- IV. ANEXO 4: Ajustes relés sobrecorriente de circuitos de Distribución 13,2 kV.
- V. ANEXO 5: Ajustes relés sobrecorriente de Transformadores.
- VI. ANEXO 6: Ajustes relés sobrecorriente de líneas aéreas 33 kV y 115 kV.
- VII. ANEXO 7: Ajustes relés diferenciales de líneas aéreas 33 kV.
- VIII. ANEXO 8: Ajustes relés diferenciales de transformadores.
- IX. ANEXO 9: Ajustes relés distancia de líneas aéreas 115 kV.
- X. ANEXO 10: Ajustes reconectores a 13.2 y 33 kV.
- XI. ANEXO 11: Datos de los Niveles de cortocircuito trifásico, bifásico, monofásico en fronteras de EEP y en cada una de las subestación.
- XII. ANEXO 12: Datos de los Equivalentes de Red.
- XIII. ANEXO 13: Datos y parámetros de los transformadores.
- XIV. ANEXO 14: Datos y parámetros de las líneas.
- XV. ANEXO 15: Datos y parámetros de los Generadores.
- XVI. ANEXO 16: Datos y parámetros de los reconectores.
- XVII. ANEXO 17: Datos y parámetros de cada relé, marca, modelo, tipo, número de serie, funciones disponibles, funciones ajustadas, funciones no ajustadas, etc.
- XVIII. ANEXO 18 Protocolos de pruebas hechas a relés y criterios de ajuste.

5.1.4.4. General

- a. A cargo del proveedor están las siguientes actividades:
 - Levantamiento y convalidación de información.
 - Definición de los Criterios de Ajuste protección (es necesario incluir sustentación de criterios en oficinas de Energía de Pereira - mínimo 8 horas).
 - Los equipos de pruebas deben tener una precisión garantizada mínima de $\pm 0.04\%$ de la lectura $\pm 0.01\%$ del rango, con generadores de corriente suficientes para el ensayo completo de las respectivas curvas de corriente presentadas en la coordinación de protecciones.
 - El certificado vigente de calibración del equipo de inyección secundaria a ser utilizado y las especificaciones técnicas de los equipos a ser utilizados en las pruebas en los reconectores y relés de protección.
 - El oferente debe realizar las pruebas a todos los relés de protección especificados en el ítem 5.1.4.1. Incluido las pruebas de inyección secundaria a los reconectores incluidas en la misma tabla.
 - El oferente debe estar en la capacidad de realizar los estudios de coordinación de protecciones al igual que el desarrollo de las pruebas en los relés de protección y reconectores, no se aceptan uniones temporales o sub contratos.
 - Prueba con equipo certificado para la totalidad de los relés de protección.
 - Resultados y aplicación de ajustes en cada uno de los relés.
 - Recomendaciones y conclusiones.
 - Referencias y documentos a entregar por parte del proveedor.
- b. El transporte requerido para realizar las actividades mencionadas estará a cargo del proveedor, teniendo en cuenta que la ubicación de los sitios es urbana.

Edificio Torre Central Carrera 10 N° 17 – 35 piso 2 PBX: 3151515 Fax: 3151525

Línea de atención daños y reparaciones: 115

www.eep.com.co – contactenos@eep.com.co

Pereira - Risaralda

- c. A cargo de la EEP están las actividades en las cuales el proveedor requiere apoyo.
- d. El proveedor entregará oportunamente el cronograma de actividades a realizar, teniendo en cuenta que el plazo máximo de ejecución es de 4 meses (2 1/2 meses estudio y 1 1/2 meses pruebas).
- e. En el caso de que encuentre alguna función de protección que no esté específica en este documento y se requiera dentro del esquema de protección, se acordará con el proveedor como incluirla dentro del estudio.
- f. Requerimientos generales referente al desarrollo de las pruebas:
 - La experiencia mínima del personal que el proveedor emplee debe ser: Líder de pruebas 5 años en pruebas y programación de relés IED's, Técnico Especialista 2 años en pruebas y programación de relés IED's. Se deben adjuntar en la oferta las hojas de vida.
 - Los equipos especializados para pruebas a relés IED's que el proveedor emplee deben permitir archivos comtrade y pruebas IEC-61850.
 - Los equipos que el proveedor emplee deben tener Certificado de calibración, avalados por una empresa acreditada.
 - Las pruebas a los reconectores se podrán realizar con inyección secundaria.
 - Las pruebas de las protecciones principales de las líneas de transmisión se realizarán de forma individual.
 - Se establecerá en coordinación con Energía de Pereira todas las consignaciones de bahías y celdas de salida de circuito necesarias para el desarrollo de las pruebas las cuales se realizarán con equipo desenergizado.

6. INTERPRETACIÓN DE LAS CONDICIONES DE LA INVITACIÓN

Los proponentes deberán examinar cuidadosamente las condiciones de la presente invitación e informarse cabalmente de todas las circunstancias que puedan afectar de alguna manera las actividades y el plazo de ejecución, por lo que será de su exclusiva responsabilidad las interpretaciones, y deducciones que hagan de las estipulaciones contenidas en el presente documento.

7. PLAZO DE EJECUCIÓN

El plazo de ejecución para el CONTRATO y/u ORDEN DE SERVICIO será de 4 meses (2 1/2 meses para el desarrollo del estudio y 1 1/2 meses para la realización de las pruebas) contados a partir de la fecha de suscripción del acta de inicio.

Socialización del estudio: 3 días calendario mínimo antes de llevar a cabo las pruebas.

8. ALCANCE

El alcance debe contemplar: El desarrollo del estudio de coordinación de protecciones, pruebas e implementación de ajustes a las protecciones del Sistema Eléctrico de Pereira a nivel de subestaciones Transformadoras y de Distribución, pequeñas centrales hidroeléctricas de propiedad

Edificio Torre Central Carrera 10 N° 17 – 35 piso 2 PBX: 3151515.Fax: 3151525

Línea de atención daños y reparaciones: 115

www.eep.com.co – contactenos@eep.com.co

Pereira - Risaralda

de **ENERGÍA DE PEREIRA** y de reconectores asociados a circuitos alimentadores, de acuerdo al alcance definido en el numeral 5.1.4.1.

ESTUDIO DE CORTO CIRCUITO Y COORDINACIÓN DE PROTECCIONES

13

El alcance debe contemplar: El desarrollo del estudio de coordinación de protecciones, pruebas e implementación de ajustes a las protecciones del Sistema Eléctrico de Pereira a nivel de Subestaciones Transformadoras y de Distribución, pequeñas Centrales Hidroeléctricas de propiedad de **ENERGÍA DE PEREIRA** y de reconectores asociados a circuitos alimentadores, de acuerdo al alcance definido en el numeral 5.1.4.1.

RECURSOS

El oferente debe entregar como parte integral de esta oferta la siguiente información sobre la herramienta de software que usara para dar cumplimiento a este punto:

- Brochure con Descripción técnica.
- Certificación de licenciamiento de la licencia a usar en el presente estudio.
- Certificación de pruebas validación y aceptación del software.
 - ISO 9001:2000
 - Title 10 CFR 50
 - Title 10 CFR 21
 - ANSI/IEEE 730.1 – 1989
 - ANSI/ASME N45.2 – 1977
 - ASME NQA-1
 - ISO 9001
- Suministro de la licencia para hacer el seguimiento y aceptación del estudio de coordinación de protecciones por parte del personal de **ENERGÍA DE PEREIRA**, la licencia del software deberá tener como mínimo la siguiente configuración en su última versión:

2000 Nodos , Tipo LAN (Local Area Network) – 2 Usuarios.

Módulo Flujo de Carga.

- Analizador Automático de Flujo de Carga.
- Dimensionamiento y Ampacidad de Cables - IEEE, ICEA, NEC, IEC.

Módulo de Análisis de Cortocircuito ANSI/IEC

- Analizador Automático de Corrientes de Cortocircuito.

Módulo de Coordinación de Protecciones y Secuencia de Operación.

Módulo de Análisis de Mallas de Puesta a Tierra IEEE80/FEM.

Un Año de Actualizaciones y Soporte Técnico.

El oferente deberá entregar el modelo eléctrico nacional y además debe incluir la componente de la generación en los análisis de coordinación de protecciones,

Edificio Torre Central Carrera 10 N° 17 – 35 piso 2 PBX: 3151515 Fax: 3151525

Línea de atención daños y reparaciones: 115

www.eep.com.co – contactenos@eep.com.co

Pereira - Risaralda

Handwritten signature and initials.

cortocircuito y flujo de carga.

9. ASPECTO ECONÓMICO A TENER EN CUENTA PARA OFERTAR

Los precios no podrán ser reajustados bajo ninguna circunstancia, es decir, permanecerán invariables hasta la última entrega y facturación del SERVICIO y deberán incluir los costos reales directos e indirectos requeridos para cumplir con el objeto de esta invitación, lo que implica que:

- Los precios ofrecidos deben ser en pesos (\$) colombianos, en valores enteros, por la modalidad de precios unitarios fijos.
- Se debe tener en cuenta en la presentación de la oferta el sitio de entrega de LOS SERVICIOS ofrecidos, para lo cual el oferente deberá incluir en su propuesta y dentro del valor unitario los costos asociados a LOS SERVICIOS ofertados, incluyendo seguros, tributos de orden Nacional y/o Territorial (Impuestos, Tasas y Contribuciones), valor de las pólizas, la disponibilidad, etc.

En razón de lo anterior, queda entendido que todos los gastos inherentes a la presente invitación serán asumidos por el oferente que resulte favorecido.

Será responsabilidad del oferente conocer todas y cada una de las implicaciones para el ofrecimiento del objeto del presente proceso de contratación, y realizar todas las evaluaciones que sean necesarias para presentar su oferta.

Por la sola presentación de la oferta se considera que el oferente ha realizado el examen completo de todos los aspectos e imprevistos (jurídicos, tributarios, económicos, etc.) que coincidan y determinen la presentación de la oferta. La circunstancia que el oferente no haya tenido en cuenta algún elemento o aspecto que pueda influir en la oferta, no lo eximirá de la obligación de asumir la responsabilidad que le corresponda con la suscripción del contrato, ni le da derecho a reclamaciones, reembolsos, ajustes, reconocimientos adicionales, en caso de que dichas omisiones deriven en posteriores costos para el oferente.

9.1. Impuestos y deducciones

El Impuesto de Valor Agregado (IVA), se considerará por separado. Para todos los efectos legales, en caso que los precios de la oferta no desagreguen el valor del IVA, éste se entenderá incluido en los mismos.

Igualmente al ofertar, se debe considerar que serán por cuenta del oferente todos los Tributos de orden Nacional y/o Territorial (Impuestos, Tasas y Contribuciones) gastos, y derechos que implique la constitución, ejecución y formalización del negocio jurídico, en caso que sea favorecido.

Es entendido que **ENERGÍA DE PEREIRA** no está obligada a expedir ningún certificado o a suscribir cualquier otro documento destinado a que algún oferente obtenga exención del pago de impuestos o derecho a su cargo y derivados de la relación jurídica.

Edificio Torre Central Carrera 10 N° 17 – 35 piso 2 PBX: 3151515 Fax: 3151525

Línea de atención daños y reparaciones: 115

www.eep.com.co – contactenos@eep.com.co

Pereira - Risaralda

Nota: Se aclara que **ENERGÍA DE PEREIRA** debe realizar descuento correspondiente por el siguiente concepto:

- Estampilla Pro Cultura 1.5% del valor bruto del contrato, esto es, antes de IVA y el descuento se hará en su totalidad en el primer pago. Acuerdo No. 023 de 2014.
- Estampillar Pro hospital 2% sobre el valor del contrato antes de IVA, se descuenta en la primera factura.

Si durante la vigencia del contrato, una nueva deducción fuese exigida por los entes gubernamentales de Orden Nacional Departamental o Local, se debe considerar que serán asumidos por cuenta del oferente y no alterará los valores pactados en el contrato.

Cuando la tarifa de los tributos sean reducidas o éstos sean derogados, el valor tenido en cuenta en la estructura del precio deberá ser reajustado en proporción al porcentaje del tributo respectivo. Circunstancia que será debidamente informada por Empresa de Energía de Pereira S.A. E.S.P. al Oferente.

10. OTROS ASPECTOS A TENER EN CUENTA

10.1. Control de los servicios

La ejecución del contrato estará bajo la responsabilidad del contratista, la vigilancia, control y supervisión del contrato estará a cargo de un interventor designado por **ENERGÍA DE PEREIRA** conforme al Manual de Interventoría y de acuerdo al cronograma de actividades que se haya fijado. Sin embargo, ésta labor no eximirá de responsabilidad a quien resulte elegido, en la implementación de controles, pruebas, registros, etc., que sean necesarios para la correcta entrega de los servicios.

10.2. Garantías.

El oferente deberá tener en cuenta que en caso que resulte favorecido para suministrar los bienes o servicios objeto de la presente invitación, deberá constituir como mínimo las siguientes garantías:

1. **Cumplimiento** de todas las obligaciones que surjan del contrato por un monto igual al 20% del valor estimado del contrato u orden, con una vigencia que empezará a regir a partir del perfeccionamiento del contrato, cubriendo su plazo de ejecución y seis (6) meses más.
2. **Calidad** del servicio. por un monto igual al 20% del valor estimado del contrato, con una vigencia que empezará a regir a partir del perfeccionamiento del contrato, cubriendo su plazo de ejecución y seis meses más.

Edificio Torre Central Carrera 10 N° 17 – 35 piso 2 PBX: 3151515 Fax: 3151525

Línea de atención daños y reparaciones: 115

www.eep.com.co – contactenos@eep.com.co

Pereira - Risaralda



No obstante lo anterior y en el evento en que **ENERGÍA DE PEREIRA** o ambas partes consideren necesario constituir una póliza adicional, el oferente favorecido la constituirá sin que esto genere un costo adicional a **ENERGÍA DE PEREIRA**.

En todo caso las pólizas deberán mantener la vigencia hasta la liquidación del contrato u orden de servicio. El proveedor seleccionado se obliga a reponer el monto amparado siempre que el mismo se agote o disminuya por mora o por incumplimiento parcial.

La parte favorecida desde ahora acuerda con **ENERGIA DE PEREIRA** el pago de una pena pecuniaria por incumplimiento de cualquiera de las obligaciones originadas por esta invitación y el contrato u orden que llegare a suscribirse, por parte del oferente que resulte favorecido, que lo constituirá en deudor de **ENERGIA DE PEREIRA**, de la suma equivalente al 20% del valor del contrato, a título de pena, sin menoscabo del cobro del perjuicio que pudiere ocasionarse como consecuencia del mismo.

10.3. FORMA DE PAGO.

La Empresa pagará a los sesenta (60) días calendario contados a partir de la fecha de radicada y aprobada cada factura a través de actas parciales mensuales previamente liquidadas y firmadas entre el contratista y la interventoría, previa confrontación de las respectivas remisiones presentadas en el momento de la entrega de los materiales y/o servicio.

11. PRESENTACIÓN DE OFERTAS

11.1. Cronograma de actividades

EVENTO	FECHA
Publicación de la invitación	Febrero 22 de 2016
Preguntas	Hasta el 25 de Febrero de 2016 04:00 p.m. Al correo de la invitación.
Respuestas	El 29 de Febrero de 2016 4:00 p.m.
Recepción de Ofertas	Hasta el 04 de Marzo de 2016 a las 03:00 p.m.

11.2. Requisitos y documentos de la oferta

En la presente invitación podrán participar todas las personas naturales y/o jurídicas, con capacidad jurídica para el desarrollo del objeto contratado, que acrediten competencia jurídica, técnica y financiera para ejecutar los trabajos materia de esta invitación y que conforme al Manual de Contratación de la **ENERGÍA DE PEREIRA** no se encuentren en alguna de las causales de inhabilidad, incompatibilidad o conflicto de interés.

En ningún caso se suscribirá contrato que implique uso de información privilegiada, acto de

Edificio Torre Central Carrera 10 N° 17 – 35 piso 2 PBX: 3151515 Fax: 3151525

Línea de atención daños y reparaciones: 115

www.eep.com.co – contactenos@eep.com.co

Pereira - Risaralda

competencia o conflicto de interés, ni celebrarse con personas jurídicas en las que alguno de sus socios se encuentre en las condiciones referidas, salvo cuando se trate de sociedades anónimas abiertas.

11.3. Oferta Técnica

La oferta técnica deberá contener, además de los elementos esenciales, indispensables, naturales del negocio que se proponga, los documentos que a continuación se relacionan, los cuales deberán ser presentados en el siguiente orden:

- a) **Carta de presentación – documento esencial** - debidamente firmada por el oferente o el representante legal, indicando la denominación o razón social, dirección de correo, teléfono, fax y correo electrónico y contener:
 - Pronunciamento de habilidad e incompatibilidad: pronunciamiento expreso sobre las relaciones comerciales o de parentesco hasta el cuarto grado de consanguinidad, segundo de afinidad o primero civil con quienes ostentan la calidad de administradores y/o colaboradores, directivos o su equivalente dentro de **ENERGIA DE PEREIRA**; así como sobre los incumplimientos o sanciones que le hayan sido impuestos o declarados judicialmente con ocasión de su actividad contractual en los últimos tres (3) años.
 - Declaración de conformidad de haber recibido toda la información necesaria para el estudio de la invitación a negociar y estar conforme y conocer los términos, documentos de ésta y el reglamento interno de contratación.
 - Término de validez de la oferta contado a partir de la fecha de cierre de la presente invitación.
- b) **Original del certificado de existencia y representación legal** - documento esencial - expedido por la Cámara de Comercio respectiva con un tiempo de expedición que no supere treinta (30) días calendario a la fecha de presentación de la oferta. Si en el certificado de existencia y representación legal del oferente (excepto sociedades anónimas) no consta el nombre de los socios o accionistas de la sociedad, se deberá presentar el certificado del contador público o revisor fiscal, si lo requiere, sobre la composición accionaria de la misma. (Documento esencial). Si la persona que presenta la oferta no está registrada en cámara de comercio se deberá anexar una copia de la cedula de ciudadanía. **Documento Esencial.**
- c) **Certificado de Inscripción, Calificación y Clasificación en el Registro Único de Proponentes –RUP** expedido por la Cámara de Comercio donde se encuentre inscrito, debidamente clasificado y con una vigencia de expedición no superior a treinta (30) días calendario, donde conste que está inscrito dentro de la actividad, especialidad y/o grupo relacionado con el objeto de esta invitación. Este se mantendrá vigente al momento de la aceptación de la oferta si así ocurriere. **Documento Esencial.**

Edificio Torre Central Carrera 10 N° 17 – 35 piso 2 PBX: 3151515 Fax: 3151525

Línea de atención daños y reparaciones: 115

www.eep.com.co – contactenos@eep.com.co

Pereira - Risaralda



- d) **Copia del Acta de Asamblea General de Accionistas, Junta de Socios o Junta Directiva** - documento esencial - cuando quiera que el representante legal necesite de su aprobación para presentar ofertas, entablar cualquier tipo de relación jurídica en virtud de la oferta presentada, suscribir contratos y cualquier otro documento que resulte de la ejecución del mismo, si resultare favorecido con la aceptación. (Solo aplica a personas jurídicas). **Documento Esencial.**
- e) **Copia de la Inscripción en el Registro Único Tributario (RUT)** - documento esencial - en donde se especifique la actividad y código de la misma. **Documento Esencial.**
- f) **Copia de los Estados Financieros Básicos** con corte a diciembre 31 de 2014 certificados y dictaminados y estados financieros a corte 31 de diciembre de 2015 si la empresa está obligada a tener Revisor Fiscal y de la copia o fotocopia de la tarjeta profesional del contador y su certificado de antecedentes.
- g) El oferente debe presentar el tiempo de **garantía de los productos o servicios a suministrar.**
- h) **Póliza de Seriedad** de la oferta en original junto con el recibo de pago de la prima, por un monto equivalente al 10% del valor total de su oferta, con vigencia de dos (2) meses.

Características Generales de la Garantía.

- La Garantía de Seriedad permanecerá vigente por dos (2) meses, contados desde la Fecha de Recepción de Ofertas.
 - La Garantía de Seriedad de la Propuesta deberá ser otorgada a favor de la Empresa de Energía de Pereira S.A. E.S.P. con NIT 816.002.019-9.
 - Deberá señalar el número de la presente invitación pública a Negociar DIS0062016.
 - El tomador será el Proponente.
 - El valor asegurado para la Garantía de Seriedad será de 10% del valor total de la oferta.
 - Amparos de la Garantía de Seriedad: La Garantía de Seriedad cubrirá los perjuicios derivados del incumplimiento de la Propuesta en los siguientes eventos:
 - ✓ La no suscripción del Contrato por parte del Proponente Ganador.
 - ✓ El retiro de la Propuesta por parte del Proponente después de la Fecha de Recepción de Ofertas.
- i) **Certificaciones de Experiencia** en el suministro de bienes en contratos similares a los de esta invitación, dependiendo del grupo de bienes conforme a cada anexo, celebrados durante los últimos tres (3) años a nivel Nacional, incluyendo el valor de los mismos. **(Documento Esencial)**. Además de adjuntar las certificaciones se debe diligenciar el formato del Anexo 2. **No se aceptan copias de contratos, órdenes de compra, facturas, acta de liquidación, etc.**, únicamente certificados expedidos por cada uno de sus clientes.
- j) Diligenciamiento formulario único de conocimiento del proveedor o contratista **PRO.PRO.F06**. Anexo 2. **Documento Esencial.**

Edificio Torre Central Carrera 10 N° 17 - 35 piso 2 PBX: 3151515 Fax: 3151525

Línea de atención daños y reparaciones: 115

www.eep.com.co - contactenos@eep.com.co

Pereira - Risaralda

11.4. Oferta económica

El oferente deberá presentar su oferta económica, sin olvidarse que todos los gastos que demande los elementos y actividades requeridos con ocasión de la presente invitación, serán asumidos por el oferente que resulte favorecido, la **ENERGIA DE PEREIRA** no tendrá más obligación que la de pagar los precios convenidos.

La oferta económica contendrá:

1. Documento de la oferta económica propiamente **-documento esencial-** acompañada del cuadro resumen de costos unitarios señalando especificaciones técnicas, operativas y demás que considere pertinente. El proponente deberá **cotizar todos los ítems** requeridos, de lo contrario su oferta no será tenida en cuenta, conforme al siguiente cuadro

ITEM	DESCRIPCIÓN ACTIVIDAD	UNIDAD	CANTIDAD	PRECIO (\$)
1	Estudio de Coordinación de Protecciones.	UN.	1	
2	Software para modelamiento de la red.	UN.	1	
3	Pruebas	GLOBAL	1	
4	Implementación y Ajustes	GLOBAL	1	
SUBTOTAL				
IVA (16%)				
TOTAL				

Notas:

- Las fotocopias de documentos incluidos en la oferta que se consideren ilegibles no serán tenidas en cuenta para la evaluación.
- Cualquier enmendadura en la oferta presentada debe ser aclarada expresamente por el oferente para ser tenida en cuenta.
- Cualquier explicación o alternativa deberá exponerse en carta anexa a la oferta.
- A modo referencial el proponente deberá indicar en pesos Colombianos:
 - El costo de la prueba por equipo de protección (Relé o Reconector)
 - El costo de la prueba por función de protección adicional

11.5. Recepción de ofertas

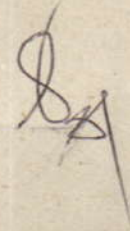
La oferta debe ser entregada antes de las 15:00 horas del día señalado en el cronograma de actividades, en la Gerencia Jurídica de **ENERGIA DE PEREIRA** ubicada en la carrera 10 número 17 - 35, piso 4, edificio Torre Central, en idioma español, en original, copia separada y medio magnético en dos (2) sobres cerrados, sellados, marcados uno como "ORIGINAL" y el otro como

Edificio Torre Central Carrera 10 N° 17 - 35 piso 2 PBX: 3151515 Fax: 3151525

Línea de atención daños y reparaciones: 115

www.eep.com.co - contactenos@eep.com.co

Pereira - Risaralda



"COPIA" indicando en cada uno de ellos el nombre y dirección del oferente y la referencia: INVITACIÓN A NEGOCIAR N° DIS0062016.

Los sobres vendrán marcados y contendrán: "ORIGINAL DE LA OFERTA TÉCNICA Y ECONOMICA" y el otro el "COPIA DE LA OFERTA TÉCNICA Y ECONÓMICA".

20

Antes de cumplirse el plazo, **ENERGÍA DE PEREIRA** podrá ampliar éste y modificar la hora de entrega dando aviso oportuno a través de la página web de la Empresa.

Una vez en punto de la hora indicada para el recibo de las ofertas, no se aceptará ninguna otra, ni se podrán modificar o retirar total o parcialmente las presentadas. ENERGIA DE PEREIRA no se responsabiliza por las propuestas enviadas por correo y que no se radiquen antes de la fecha y hora señaladas.

12. EVALUACIÓN Y CALIFICACIÓN DE LAS OFERTAS

Durante el período de evaluación **ENERGÍA DE PEREIRA** se reserva el derecho de solicitar cualquier aclaración sobre las ofertas.

Una vez verificado el cumplimiento de todas las condiciones establecidas, las ofertas se evaluarán considerando el siguiente procedimiento:

1. Se verificará el cumplimiento y validez de los documentos exigidos en la presente invitación, en caso de ser requerido **ENERGÍA DE PEREIRA** solicitará las aclaraciones respectivas a los documentos presentados y su respuesta deberá exponerse por escrito, dentro del término que el mismo comité señale.
2. Se analizarán las ofertas que cumplan en forma total con las condiciones de esta invitación.
3. Mediante un análisis de optimización se determinará cuál es la oferta más favorable a la Empresa, teniendo en cuenta siempre, el cumplimiento de los requisitos mínimos exigidos en la presente invitación, el precio, las garantías ofrecidas y la experiencia de los oferentes.

En la evaluación y calificación de las ofertas participará personal de ENERGÍA DE PEREIRA designado directamente por la Gerencia General, dando cumplimiento al reglamento interno contratación y a su procedimiento, al que se le denomina comité evaluador.

Con el fin de mantener la transparencia del proceso de evaluación y calificación, el comité tendrá dedicación exclusiva y la información relativa al mismo tendrá el carácter de confidencial; así mismo y en atención al régimen privado de sus actos, de acuerdo con lo estipulado en la ley 142 de 1994, **ENERGÍA DE PEREIRA** se reserva el derecho de no hacer públicas la metodología de evaluación, el análisis, la evaluación ni la comparación de las ofertas, ni cualquier otra información similar al respecto.

Edificio Torre Central Carrera 10 N° 17 – 35 piso 2 PBX: 3151515 Fax: 3151525

Línea de atención daños y reparaciones: 115

www.eep.com.co – contactenos@eep.com.co

Pereira - Risaralda



Cuando se presente discrepancia entre el contenido del original de la oferta y su copia, prevalecerá el contenido del original.

La calificación final de la oferta, el análisis jurídico, técnico y financiero del oferente determinarán la(s) oferta(s) más conveniente(s) para **ENERGÍA DE PEREIRA**.

21

La información relativa al análisis, evaluación y comparación de las ofertas y las recomendaciones que resulten, tendrán el carácter de confidencial y por lo tanto solo podrá ser conocida por la Gerencia General, el Comité de Compras de **ENERGIA DE PEREIRA** y por demás personas autorizadas para ello, cuando se estime conveniente.

13. ACEPTACIÓN DE LA OFERTA

ENERGÍA DE PEREIRA aceptará la oferta dentro de los 15 días siguientes a la fecha de su recibo, si está conforme en los aspectos generales, jurídicos, económicos y financieros, los cuales en su conjunto representan de forma integral una oferta conveniente a los intereses de la compañía. **EMPRESA DE ENERGÍA** informará por escrito la aceptación de la oferta.

ENERGÍA DE PEREIRA una vez haya vencido el término de evaluación de las ofertas, podrá otorgar el objeto del contrato a uno o varios oferentes y/o aceptar que este se dé de forma total o parcial, sin que esto genere ningún tipo de incumplimiento por parte de la EMPRESA.

ENERGÍA DE PEREIRA se reserva la facultad de no aceptar las ofertas, aún en el evento de que las mismas cumplan con los requisitos exigidos, sin que por ello haya lugar al pago de perjuicios o indemnizaciones a favor de ninguno de los oferentes.

14. RESERVA ESPECIAL

ENERGÍA DE PEREIRA puede declarar desierta la convocatoria, en los siguientes casos: Cuando no se presenten propuestas o cuando ninguna propuesta sea conveniente para **ENERGIA DE PEREIRA** por razón de factores objetivos en cuanto al costo de los mismos.

15. AUTORIZACIÓN TRATAMIENTO DE DATOS.

El Oferente con el fin de dar cumplimiento a la Ley 1581 de 2012 y el Decreto 1377 de 2013, autoriza a **EMPRESA DE ENERGIA DE PEREIRA S.A. E.S.P.** a realizar el tratamiento de los datos personales suministrados en el presente proceso de contratación para fines relacionados exclusivamente con la ejecución del objeto del presente Invitación Pública a Negociar.

16. CONSIDERACIONES FINALES

- Para efectos de solicitud de aclaraciones o presentar inquietudes del proceso, se deberán presentar a través del correo invitaciondis0062016@eep.com.co.
- **ENERGÍA DE PEREIRA** no se hace responsable por las ofertas enviadas por correo y que no se presenten hasta la hora en punto de la fecha señalada.

Edificio Torre Central Carrera 10 N° 17 – 35 piso 2 PBX: 3151515 Fax: 3151525

Línea de atención daños y reparaciones: 115

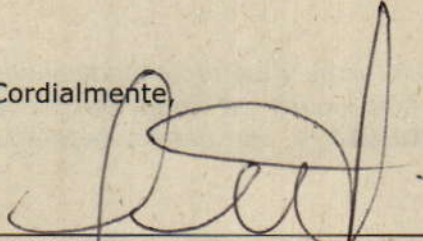
www.eep.com.co – contactenos@eep.com.co

Pereira - Risaralda



- Si una oferta se recibe en un sobre abierto, **ENERGIA DE PEREIRA** la recibirá pero no se hace responsable de su confidencialidad.
- Los oferentes deberán **foliar** cada una de las hojas que componen la oferta.

Cordialmente,



YULIETH PORRAS OSORIO

Gerente General

EMPRESA DE ENERGÍA DE PEREIRA S.A. E.S.P.

